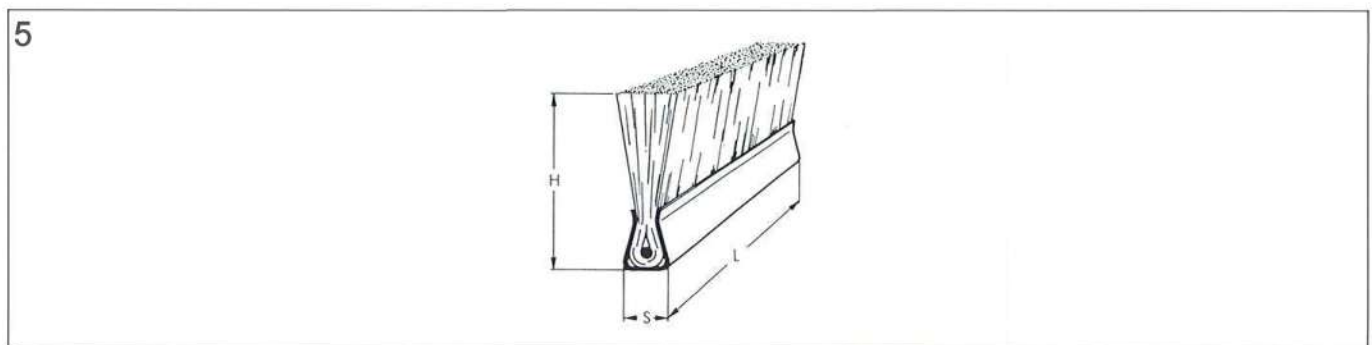
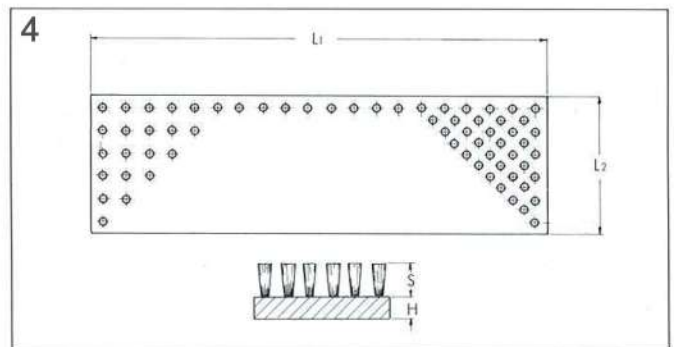
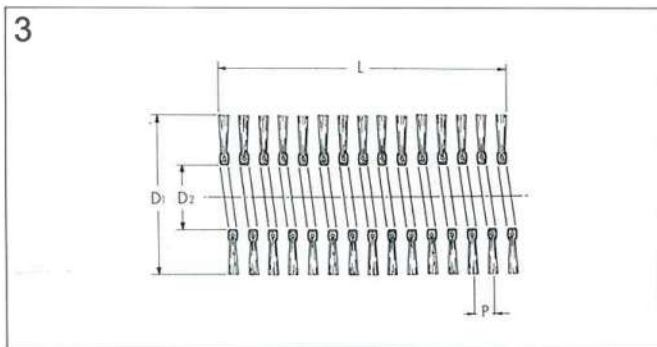
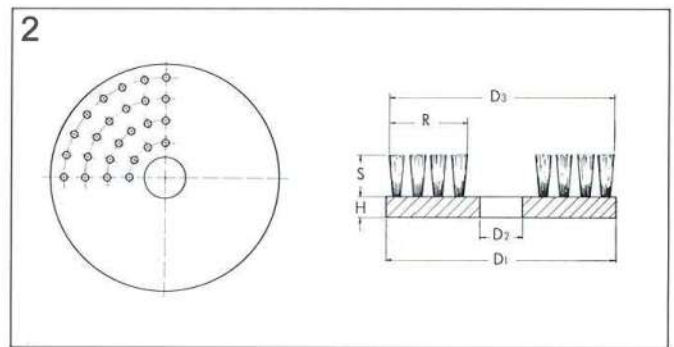
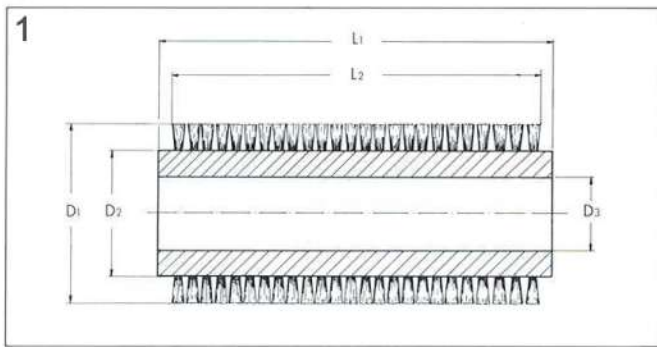


CONFIGURA LA TUA SPAZZOLA



Se desideri una spazzola su misura compila il PDF con le caratteristiche desiderate ed inviacelo all'indirizzo mail: info@mullerbrush.it. Ti forniremo un preventivo personalizzato.



– Tipologia spazzola Numero _____

– Dimensioni: _____

– Quantità pz: _____

– Ciuffi: Bassa Media Alta

– Materiale del supporto: _____

– Materiale dei filamenti: _____

– Sezione dei filamenti: mm Lisci Ondulati

– Velocità di rotazione: _____ giri/min.

– Tipo di applicazione: _____

– Materiale da trattare: _____

– Superficie da trattare: liscia scabra

irregolare profilata o sagomata

altro (specificare): _____

– Scorie da asportare: _____

– Spazzola a contatto con: acqua acidi

alcali solventi

altro (specificare): _____

– Temperatura di lavoro: _____ °C circa

– Note: _____

Compila i dati di cui sei a conoscenza